

Přenosné pily na trubky

- Robustní a přesto kompaktní konstrukce vyžaduje minimální světlý prostor
- Čtyři typy řezů od DN 50 - 300 (2" - 24")
- Rychlé seřízení a řezání, jak vodorovně, tak svisle
- Pohon vzduchový, Hydraulický nebo elektrický
- V rámci opce mohou mít vybrané typy automatický posuv a automatické upínání

Guillotine

Super C, Model D, Super D, Goliath

Přenosné pily na trubky typu Guillotine® z produkce E.H. WACHS jsou určeny k řezání zastudena trubek DN 50 - 300 (2" - 24") a také plných tyčových materiálů, kolejnic a nosníků. Jejich kompaktní konstrukce a snadné seřízení je činí ideálními pilami pro smluvní dodavatele, pro operace na potrubí, rafinerie, petrochemické a zpracovatelské závody a také všude, kde je zapotřebí provádět rychlé a bezpečné řezy. Při použití prakticky kdekoli se vyznačují silou, při tom jsou lehké, snadno se montují, snadno se ovládají; jednoduše nepřekonatelné.

Snadné seřízení, svisle nebo vodorovně

Čas nutný pro instalaci je asi 5 minut! Pila typu Guillotine se upíná na trubku pomocí řetězového svěráku. Prizmatická základna z obrobené litiny zaručuje kolmost ustavení a kolmý řez. Je možno ji namontovat jak na vodorovné, tak na svislé potrubí, v jakékoliv poloze.

Rychlé řezy zastudena, minimální nároky na světlý prostor

Pily typu Guillotine vyžadují minimální světlý prostor (typ Super C potřebuje pouhých 38.1 mm (1.5") na jedné straně trubky). Všechny typy se vyznačují jemným ovládním přísuvu do řezu. Trubka je uříznuta za studena řádově během minut. Ocelová trubka D 152.4 mm (6") se standardní tloušťkou stěny je uříznuta za pouhých 6 minut. Ocelová trubka D 406.4 mm (16") s tl. stěny 12.7 mm (0.5") je uříznuta během cca 20 minut.

Přenosná, robustní konstrukce

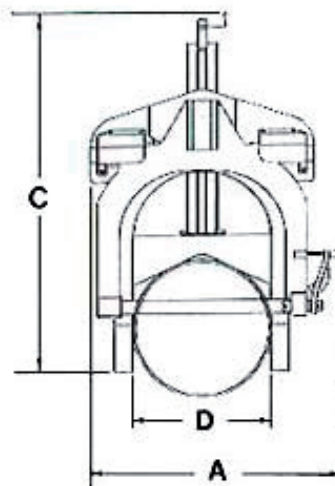
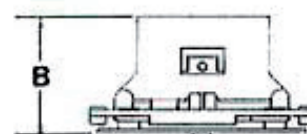
Pily typu Guillotine kombinují kompaktní rozměr a malou hmotnost s jednoduchou, robustní konstrukcí s cílem dosažení jednoduchosti provozu a nenáročné údržby.

Dlouhá životnost pilového listu

Pilové listy z rychlořezné oceli lze snadno vyměnit. Jedinečný řezný systém u typu Guillotine zvedá při vratném pohybu pilový list z řezu, čímž se prodlužuje životnost pilového listu.



E.H. WACHS Guillotine



Technické údaje		Super C	Model D	Super D	Goliath
Rozsah použití stroje	[mm]	DN 50 - 300	DN 150 - 450	DN 250 - 600	DN 400 - 800
	[inch]	2 - 12	6 - 18	10 - 24	16 - 32
Plné materiály až	[mm]	324	473	622	
	[inch]	12.75	18.625	24.5	
Celková potřebná světlá šířka (na jedné straně min..)	[mm]	711 (63.5)	813 (76)	991 (76)	
	[inch]	28 (2.5)	32 (3)	39 (3)	
Hmotnost	[kg]	52 / 82	154 / 188	234 / 281	816.5
(provozní / přepravní)	[lbs]	115 / 180	340 / 415	515 / 620	1800
Rozměr A	[mm]	-	794	972	1676.4
	[inch]	-	31.25	38.25	66
Rozměr B	[mm]	-	368	368	635
	[inch]	-	14.5	14.5	25
Rozměr C	[mm]	800	940	1118	1943
	[inch]	31.5	37	44	76.5
Rozměr D	[mm]	337	476	629	838
	[inch]	13.25	18.75	24.75	33

Přenosné pily na trubky Guillotine

Technické údaje		Super C	Model D	Super D	Goliath
Zdvih	[mm]	51	51	102	
	[inch]	2	2	4	
Převravní rozměry (zhruba)	[cm]	66 x 74 x 56	160 x 119 x 74		
	[inch]	26 x 29 x 22	63 x 47 x 29		
Pohon		Vzduchový, elektrický nebo Hydraulický			
Vzduchový motor pohonu	[m ³ /min]	1.4 při 5.0 bar			
	[ft ³ /min]	50 při 85 psi			
Elektrický motor pohonu		15 A, 110 or 220 Volt single phase			
Hydraulický motor pohonu	[l/min]	38 při 106 bar			
	[gal/min]	10 při 1500 psi			
Čas instalace		Přibližně 5 minut			
Ovládací prvky		Jednoduchá klička, ruční posuv. ZAP/VYP motoru			
Mazání		Maznice ve všech třech místech			
Povrchová úprava		Nátěr			
Standardní výbava		Motor pohonu pro těžké podmínky (pneu, elektrický nebo Hydraulický) <ul style="list-style-type: none"> • 1 standardní pilový list • Klíč 31.75 mm (1 1/4") • Filtr a přimazávač vzduchu (u typu vzduchového) • Plechová úložná bedna (pouze Model C a D) • Závěsná oka (Model D a Super D) • Upínací řetěz • Návod k obsluze 			
Volitelná výbava		Převravní pojezd k typu Model D <ul style="list-style-type: none"> • Pilové listy: pro běžné použití a pro těžké podmínky • Zvedací rám • Hydraulický dálkový ovladač • Mechanika pro dálkové upínání • Automatický posuv 			

Druh	Verze	Vně. D trubky		Obj. č.	Ref. č. WACHS		
		[mm]	[inch]				
Guillotine Super C*	Elektrická, 110 V	DN 50 - 300	2 - 12	924 000 010	24-000-01		
Guillotine Super C	Vzduchová	DN 50 - 300	2 - 12	924 000 020	24-000-02		
Guillotine Super C	Hydraulická	DN 50 - 300	2 - 12	924 000 030	24-000-03		
Guillotine Super C Autoclamp	Hydraulická	DN 50 - 300	2 - 12	na vyžádání	-		
Guillotine Super C Autoclamp & Autofeed	Hydraulická	DN 50 - 300	2 - 12	na vyžádání	-		
Guillotine Model D*	Elektrická, 110 V	DN 150 - 457	6 - 18	904 000 010	04-000-01		
Guillotine Model D	Vzduchová	DN 150 - 457	6 - 18	904 000 020	04-000-02		
Guillotine Model D	Hydraulická	DN 150 - 457	6 - 18	904 000 030	04-000-03		
Guillotine Super D	Vzduchová	DN 250 - 610	10 - 24	925 000 010	25-000-01		
Guillotine Super D	Hydraulická	DN 250 - 610	10 - 24	925 000 030	25-000-03		
Guillotine Super D Autoclamp	Hydraulická	DN 250 - 610	10 - 24	na vyžádání	-		
Guillotine Super D Autoclamp & Autofeed	Hydraulická	DN 250 - 610	10 - 24	na vyžádání	-		
Guillotine Goliath	Hydraulická	DN 400 - 800	16 - 32	na vyžádání	na vyžádání		
Guillotine Goliath Autoclamp	Hydraulická	DN 400 - 800	16 - 32	na vyžádání	-		
Guillotine Goliath Autoclamp & Autofeed	Hydraulická	DN 400 - 800	16 - 32	na vyžádání	-		

* Speciální výroba, cenu a možnost dodání sdělí fa Orbitalum Tools.

Příslušenství ke strojům Guillotine

Pilové listy

Druh	Obj. č.	Ref. č. WACHS		
Pilové listy pro Model C				
Standardní pilový list. Pro běžné použití (staré obj. č.: 1206-6D)	903 405 000	03-405-00		
Pilové listy pro Model Super C				
Standardní pilový list. Pro běžné použití.	924 405 000	24-405-00		
Pilový list se zuby osazenými karbidy. Pro použití na trubky s cementovou výstelkou.	924 405 010	24-405-01		
Pilové listy pro Model D				
Standardní pilový list. Pro běžné použití. Staré obj. č.: 2306-8D.	904 402 000	04-402-00		
Pilový list na tenkou stěnu, stěna max. 4.7 mm (3/16"). Staré obj. č.: 2310-8D.	904 403 000	04-403-00		
Pilový list se zuby osazenými karbidy. Pro použití na trubky s cementovou výstelkou.	904 405 010	04-405-01		
Pilové listy pro Model Super D				
Pilové listy pro těžké podmínky.	925 402 000	25-402-00		



Standard saw blade for Model Super C



Carbide tooth blade for Model D

Různá příslušenství a náhradní díly

Seznamy náhradních dílů mohou být předmětem změn v závislosti na aktuální výrobě.

Druh	K použití s typem Guillotine				Obj. č.	Ref. č. WACHS		
	Model C	Super C	Model D	Super D				
Konverze vzduchového motoru (nahrazuje všechny zastaralé motory)	x				903 414 000	03-414-00		
Souprava pro zlepšení mazání	x	x	x	x	903 500 100	03-500-10		
Souprava náhradních dílů	x	x			903 500 010	03-500-01		
Souprava náhradních dílů			x		904 500 010	04-500-01		
Souprava náhradních dílů				x	925 500 010	25-500-01		
Souprava náhradních dílů se vzduchovým motorem			x		904 500 020	04-500-02		
Souprava náhradních dílů se vzduchovým motorem				x	925 500 020	25-500-02		
Návod k obsluze. Elektronickou verzi lze volně získat na vyžádání e-mailem.	x	x	x	x	903 626 010	03-MAN-01		